

Meuble d'angle 90 ° Ht 900 mm sur pieds et une rampe à plateaux

REPÈRE # _____

MODELE # _____

NOM # _____

SIS # _____

AIA # _____



322112 (F31N0AF00W)

Meuble d'angle 90 ° Ht 900
mm sur pieds et une rampe
à plateaux en tube inox
coté client

Description courte

Repère No.

Conception compacte, idéale pour les espaces réduits. Rampe à plateaux en tubes AISI 304. Unité montée sur piètement réglables hauteur 150 mm. Le dessus fournit une grande surface de présentation ou d'espace de travail. Construction robuste du corps avec panneaux stratifiés. Hauteur du plan de travail 900 mm. Conçu pour permettre à 2 unités d'être connectées dans une configuration d'angle. Permet de changer la direction de la ligne de service en fonction des besoins et de la configuration de l'emplacement.

Caractéristiques principales

- Certifié CB et CE par un organisme tiers indépendant.
- La rampe à plateau en acier inoxydable tubulaire est installé du côté du client et elle peut également être rabattue pour faciliter le passage à travers les portes.
- idéalement conçu pour un service par le personnel du restaurant
- Piètement hauteur 150 mm
- Options disponibles avec le configurateur en ligne : couleurs, glissières pour plateaux, superstructure pieds/roues avec le diamètre souhaité, hauteur 750mm pour les enfants.
- Une plinthe peut être installée en option pour couvrir les pieds ou les roues.
- Conçu pour se placer entre 2 meubles en configuration en angle
- Sa conception compacte parfaite en fait un outil idéal pour les environnements à l'espace réduit
- Permet de changer la direction de la ligne de service en fonction des besoins et de la configuration du lieu.
- Les aliments introduits à bonne température sont maintenus à cœur à la bonne température selon les Normes Afnor.

Construction

- Dessus en acier inox AISI 304
- Construction robuste avec des panneaux stratifiés sur les 4 côtés.

APPROBATION: _____



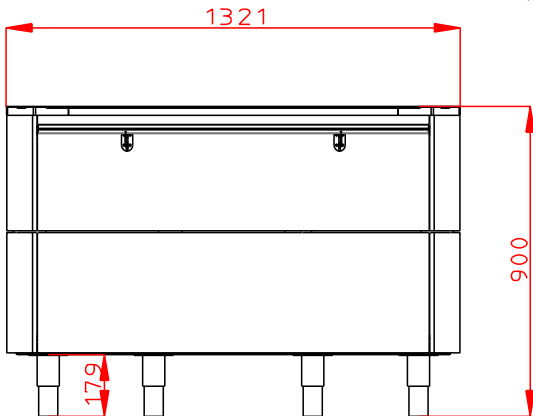
Electrolux
PROFESSIONAL

Meuble d'angle 90 ° Ht 900 mm sur pieds et une rampe à plateaux

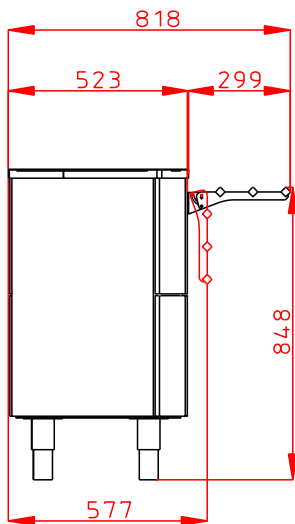
Informations générales

Nb de portes :	1
322112 (F31N0AF00W)	
Largeur extérieure	1320 mm
Profondeur extérieure	820 mm
Hauteur extérieure	900 mm
Poids net :	60 kg
Hauteur brute :	930 mm
Largeur brute :	610 mm
Profondeur brute :	1440 mm
Volume brut :	0.82 m ³
Ajustement hauteur (-/+):	-20/40 mm

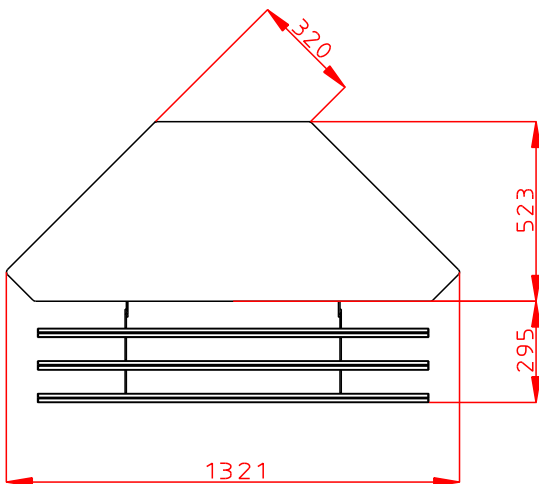
Avant



Côté



Dessus



Meuble d'angle 90 ° Ht 900 mm sur pieds et une rampe à plateaux

La société se réserve le droit de modifier les spécifications techniques sans préavis.

